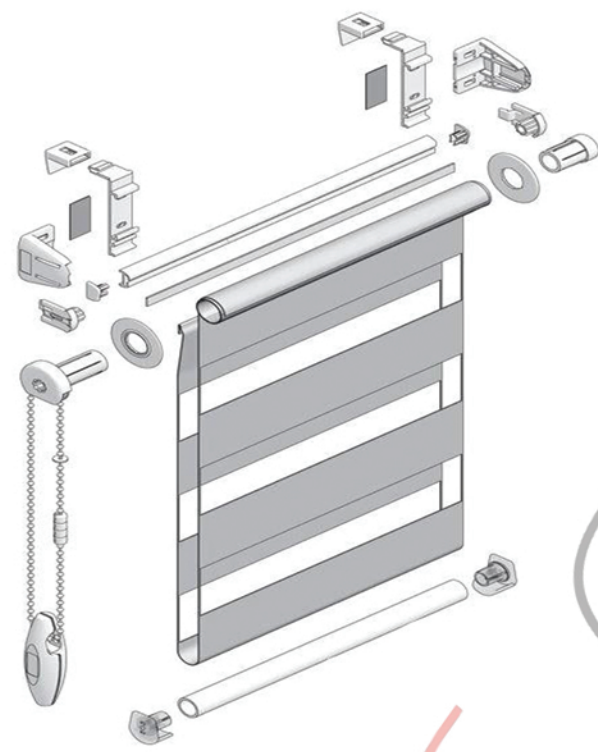


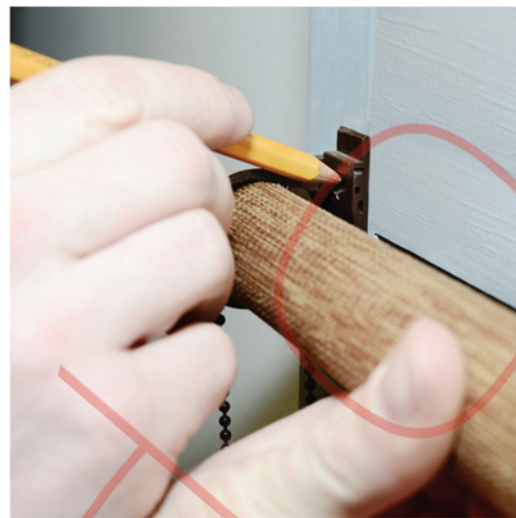
Miniruloo „Öö ja Päev“



Miniruloo skeem



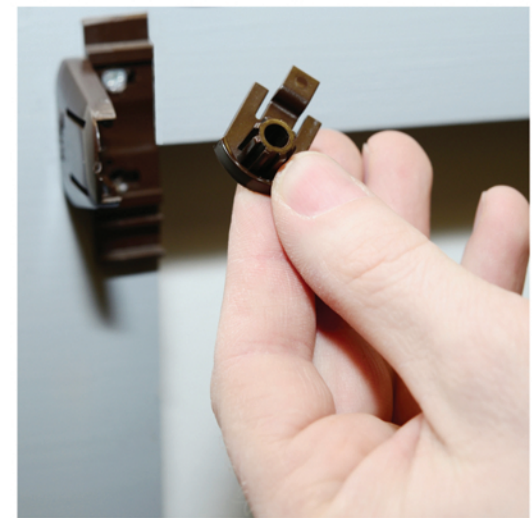
1. Paki lahti toode



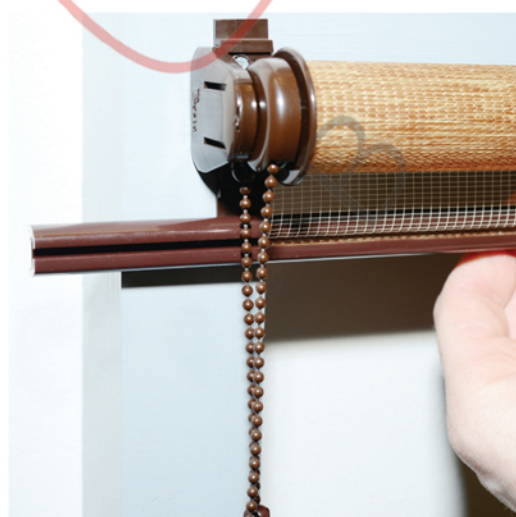
2. Paiguta toode aknaraamile ja märgi ära puurimiskohad kinnituse alla, mõlemal pool 2 tk



3. Vastavate kruvidega kinnita kronšteinid aknaraamile (vasak/parem)



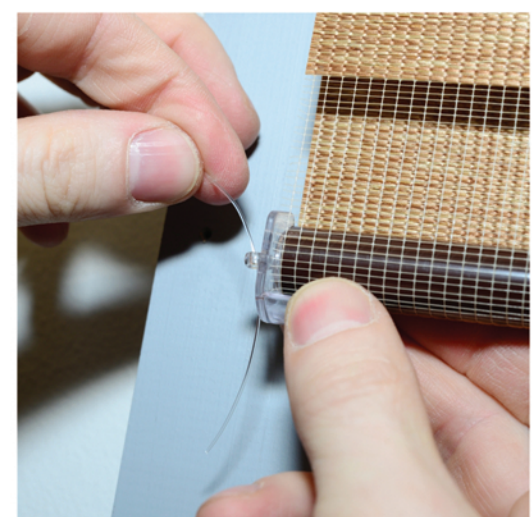
4. Mehhanismi fikseerijad kinnita tootele mõlemalt poolt, lükka toode kronšteinidesse



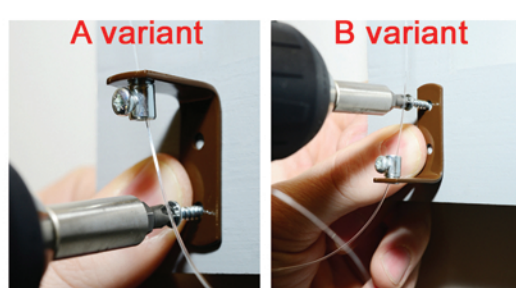
5. Kinnitusliist kinnita klõpsudega kronšteinidele



6. Lükka raskus kangataskusse



7. Tamiil pane läbi alumise raskuse silmuse



8. Kinnita alumine fikseerija külguhtimiseks (A või B variant)

