

# Moskitiera system drzewiowy



Mosquito door system

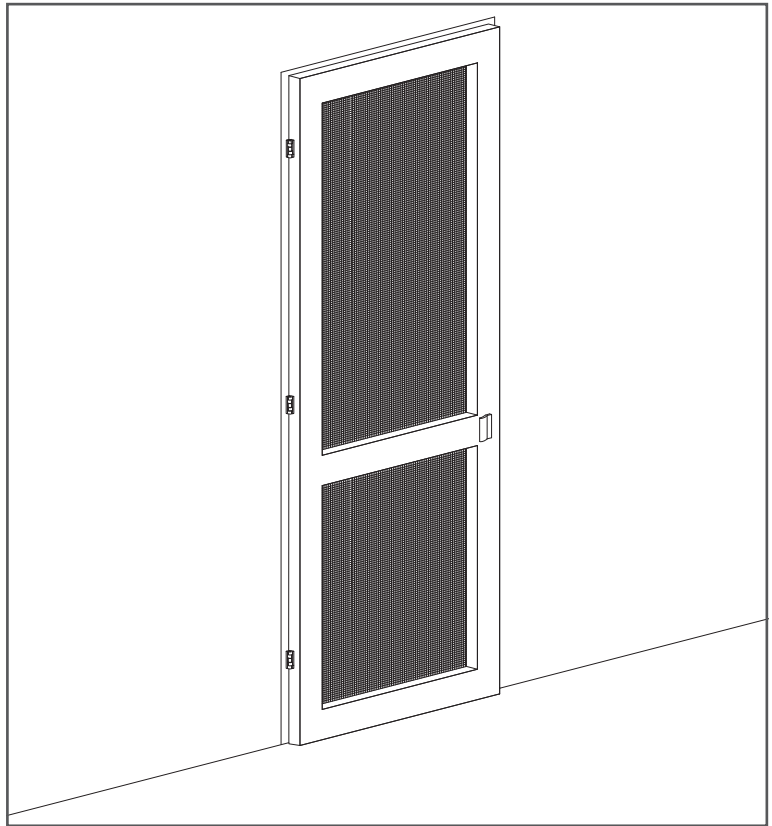
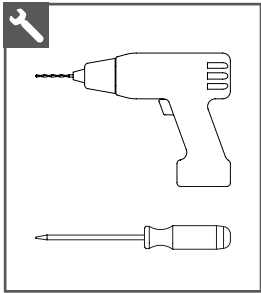
Москитная сетка дверная система

Instrukcja | Manual | Инструкция

Przeczytaj instrukcję uważnie przed montażem i użytkowaniem produktu. Proces montażu może być wykonany przez osobę niewykwalifikowaną. Wyrób tylko do użytku wewnętrznego.

Read the instructions carefully before assembling and using the product. Assembling process can be completed by non-professionals. For indoor use only.

Внимательно прочитайте инструкцию перед установкой и использованием изделия. Процесс установки может быть произведен неквалифицированным лицом. Изделие предназначено только для внутреннего использования.

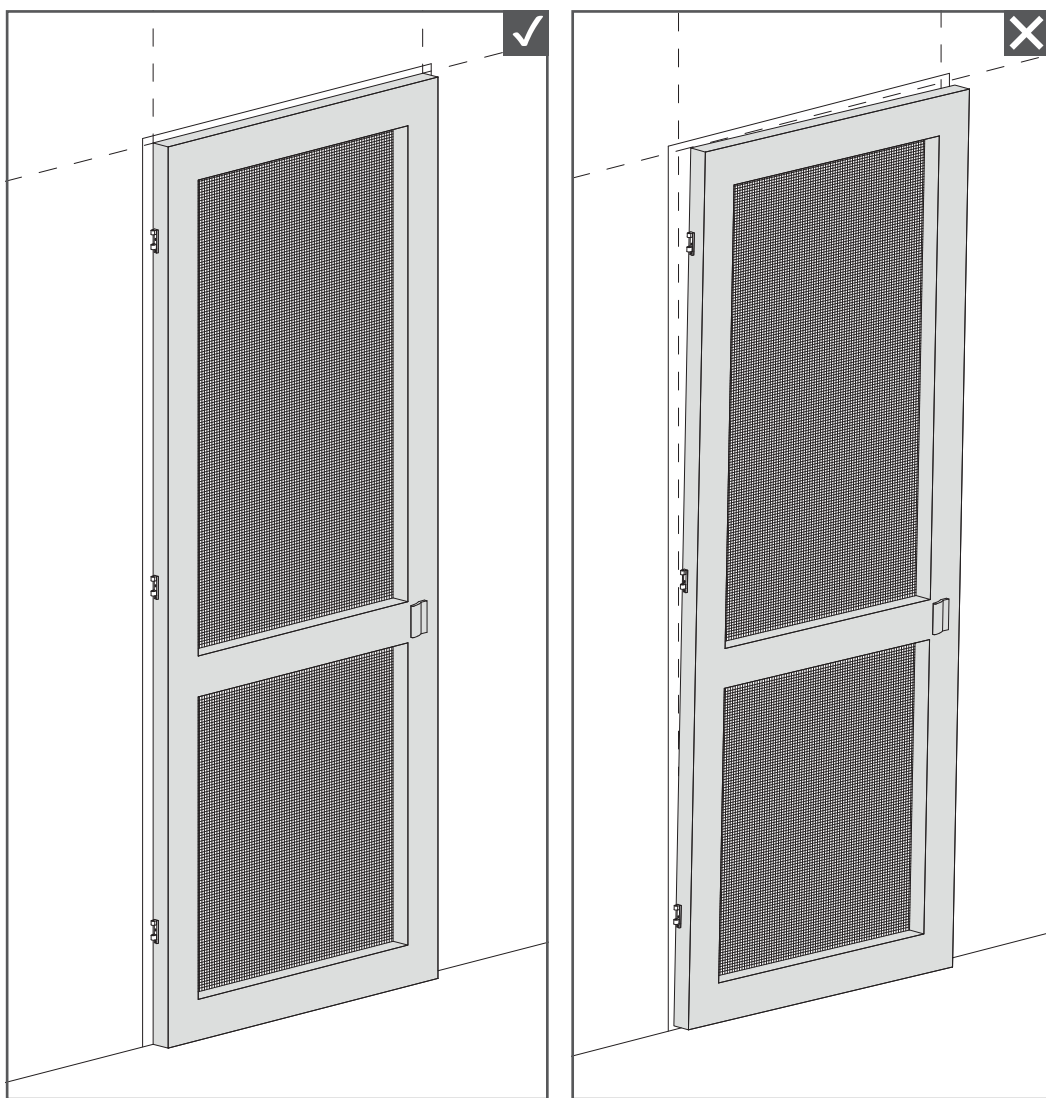
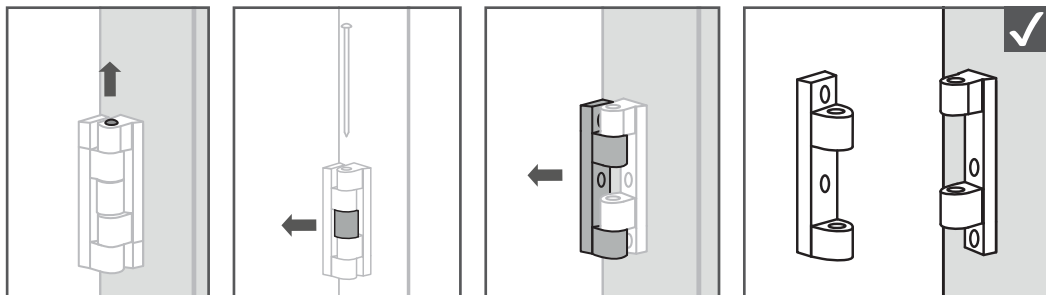


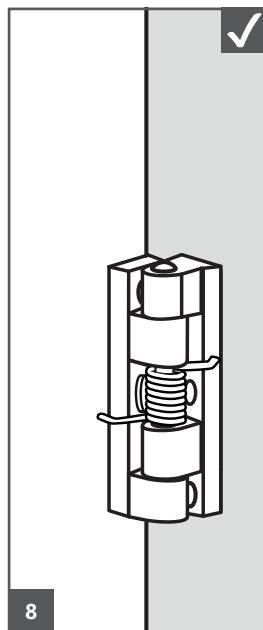
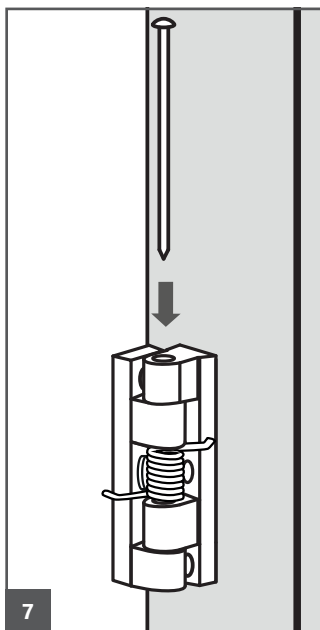
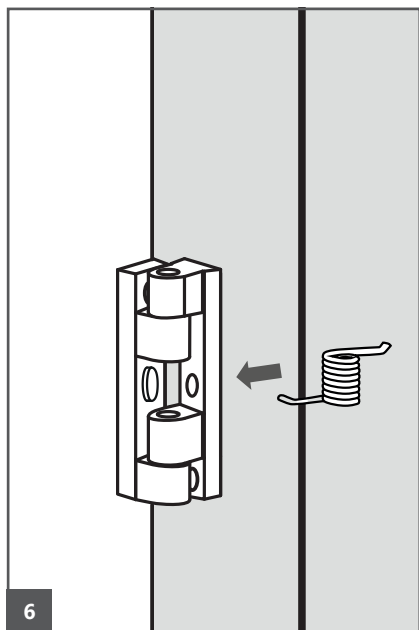
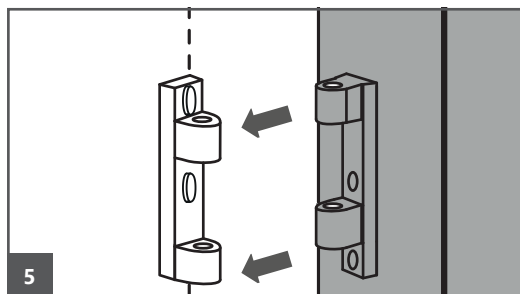
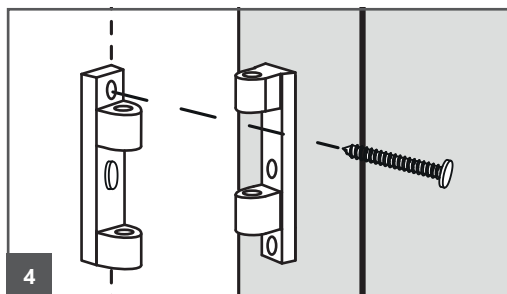
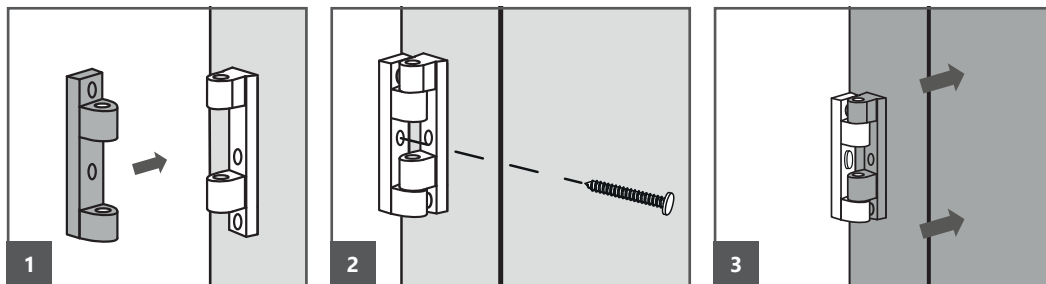
## UWAGA / ATTENTION / ВНИМАНИЕ

Zaleca się aby montaż dokonywały dwie osoby.

It is recommended that the montage be carried out by two persons.

Рекомендуется, чтобы монтаж выполняли два человека.

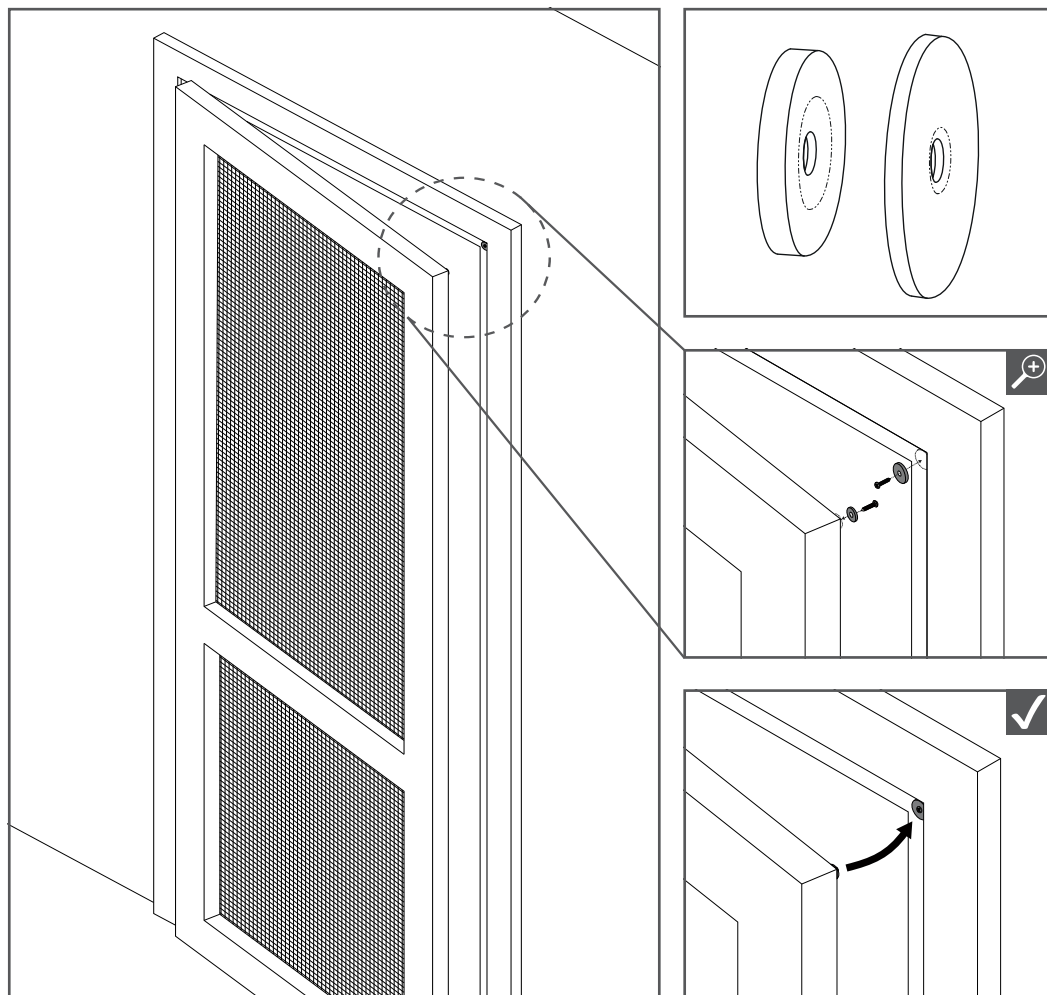




Wszystkie kroki powtórz dla każdego zawiasu z osobna.

Repeat all steps for each hinge.

Повторите все шаги для каждого шарнира.



Pielęgnacja | Maintenance | Инструкция по эксплуатации

Produkt należy regularnie przecierać miękką szmatką. Nie należy używać środków czyszczących. Aby zachować sprawność wyrobu należy regularnie otwierać i zamykać moskitierę.

The product should be regularly wiped with a soft cloth. Do not use cleaning agents. To keep the product in good working order, the mosquito should be opened and closed regularly.

Изделие следует регулярно протирать мягкой тканью. Не используйте чистящие средства. Чтобы продукт работал в хорошем рабочем состоянии, москит следует открывать и закрывать регулярно.