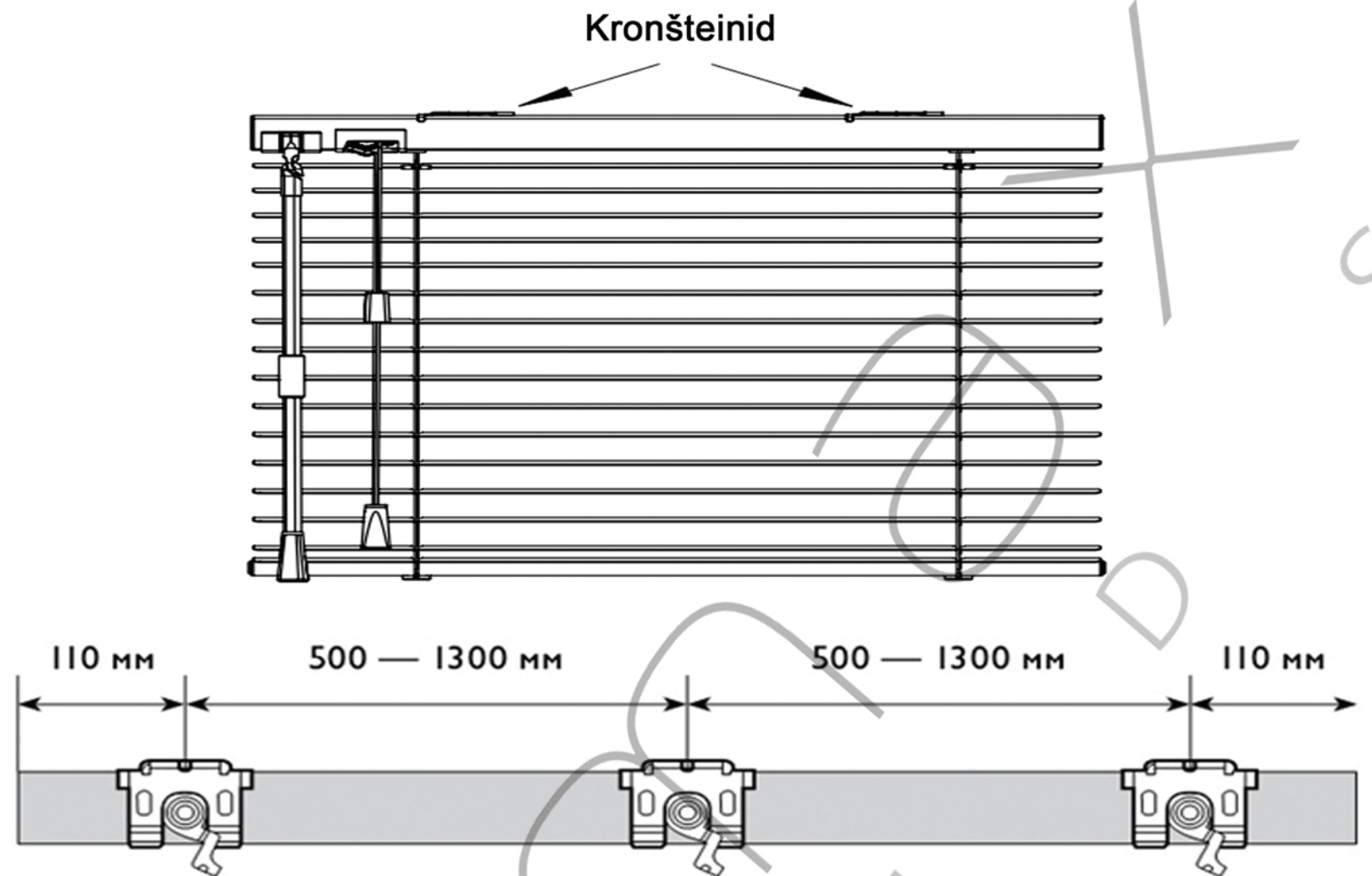


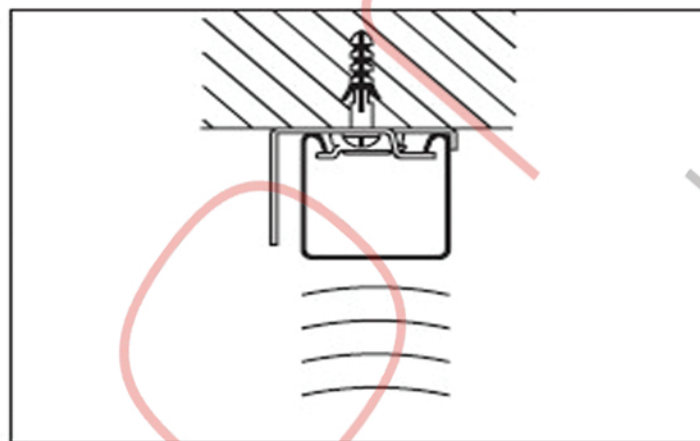
Horisontaalsete ribikardinate paigaldamine tüüpi 50MM – BASSWOOD ja BAMBUS

Mõõtke kronšteinide kinnituste kohad üksteisest kaugusega mitte vähem kui 60cm ja mitte rohkem kui 10cm ribikardina äärtest.
Mõõtmisel tuleb arvestada, et kronštein ei tohi jääda supporti, juhtimismehhanismi - või fiksaatorile.

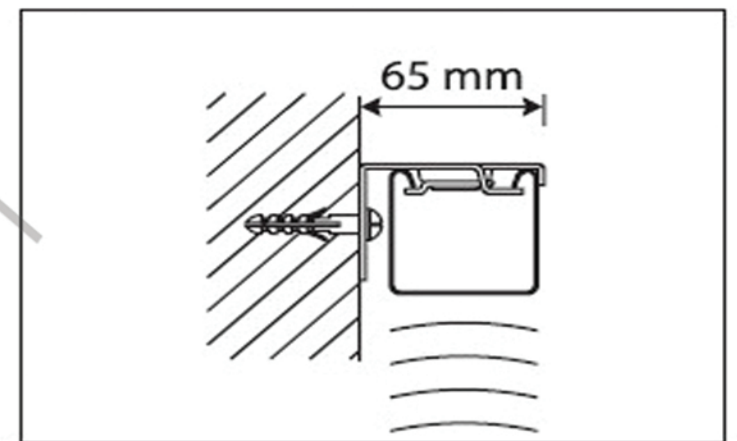


Kronšteinide kinnitamine lakke või seinale toimub kruvidega.

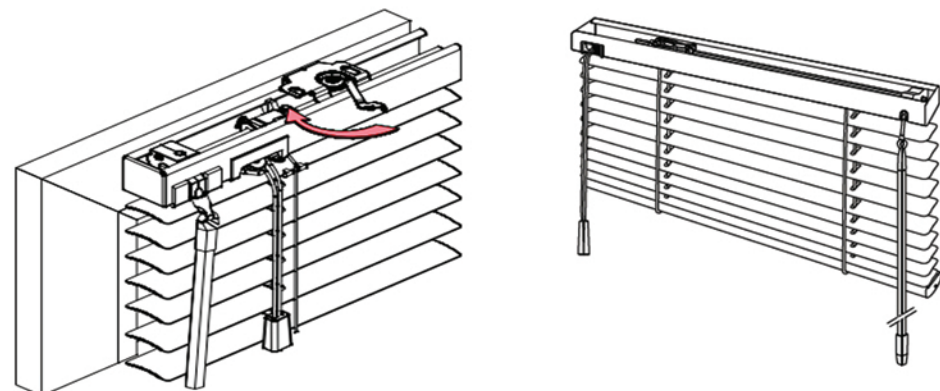
Kinnitamine seinale



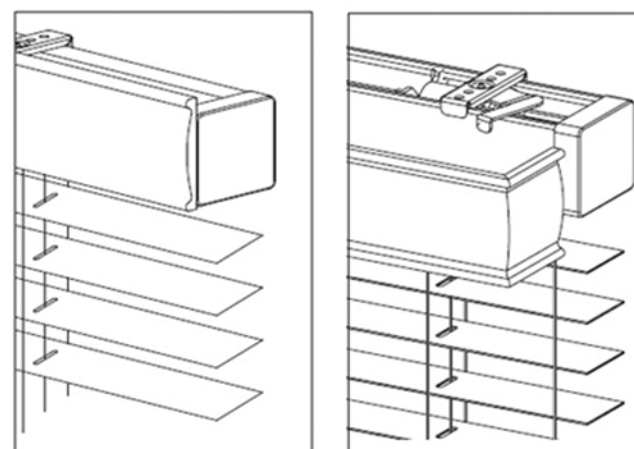
Kinnitamine lakke



Keerates klapi vastupäeva, kinnitage ülemine liist kronšteinis ja keerake klapp lõpuni päripäeva.



Dekoratiivne siseliist kahesuunaline või sirge siseliist



Siseliist kinnitamine ülemine liist - magnetitega

